

Moduláris főzőberendezések 900XP elektromos tésztafőző, 1 medence, ESD, 40 L

TERMÉK # _____

MODELL # _____

NÉV # _____

SIS # _____

AIA # _____



391273 (E9PCEDIMFV)

40 literes elektromos
tésztafőző 1 medencével,
ESD-vel

Rövid leírás

Termék szám

Infravörös fűtési rendszer. A keményítő folyamatos elvezetése a túlfolyón keresztül. Préselt, 40 literes medence 316-L típusú rozsdamentes acélból. Biztonsági termosztát és elektromechanikus szenzor védi a készüléket, amennyiben az víz nélkül működik. Állítható magasságú, rozsdamentes acél lábak. Rozsdamentes acél külső panelek. Fedlap 20/10, rm. acélból. Hézagmentes illeszkedés a derékszögű oldalnak köszönhetően. Beépített energia megtakarító egység (ESD).

Fő jellemzők

- Automata kosáremelő rendszer (opcionális tartozék): 200mm széles egység 3 db rozsdamentes acél kosártartóval, GN 1/3 méretű kosarakhoz. Vagy a készülék egyik, vagy mindkét oldalára helyezhető, max. 6 kis adagos kosár számára (a kosarakat külön kell rendelni). 9 főzési idő eltárolására van lehetőség a digitális vezérlés által.
- 40 L-es medence.
- Minden fő alkatrész előlről elérhető, így egyszerű a karbantartás.
- Automatikus védelem alacsony vízszint esetén: nincs hirtelen túlfűtés.
- Automatikus keményítő eltávolítás a főzési idő alatt: jobb vízminőség.
- Beépített csepptálca, a kosarakat lecsepegtetés céljából rá lehet helyezni.
- Egyszerűen használható kezelői panel.
- Tészták, nudli, rizs, köretek és zöldségek főzéshez használható.
- Vízálló kezelői gombok.
- Négy darab 50mm-es rozsdamentes acél lábbal szállítva (opcionálisan rozsdamentes acél védőlemez rendelhető).
- Folyamatos vízfeltöltés manuális csapon keresztül.
- Nagy méretű leürítő nyílás golyóscsappal a gyors leürítés céljából.
- Infravörös fűtőelemek a medence alatt.

Konstrukció

- Hézagmentes illeszkedés a derékszögű oldalnak köszönhetően. Nincs ételcsapda, a szennyeződések nem tudnak megragadni.
- Scotch Brite felületkezeléssel ellátott külső, rozsdamentes acél panelek.
- A vízmedence hegesztés nélküli.
- IPX5 vízállósági szint.
- Medence 316-L típusú rozsdamentes acélból.
- Egy darabból préselt, 2 mm vastagságú rozsdamentes acél fedlap.

Fenntarthatóság



- Beépített ESD: Hőcserélő egység, ami a túlfolyón elfolyó vízzel melegíti a bejövő vizet, 60C°-ra.

Jóváhagyás _____

Szállított tartozékok

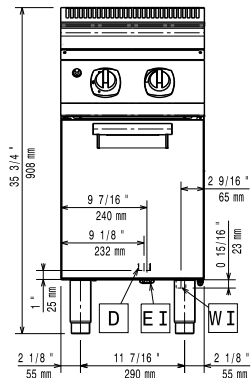
- 1 Ajtó nyitott tárolószekrényhez PNC 206350

Opcionális tartozékok

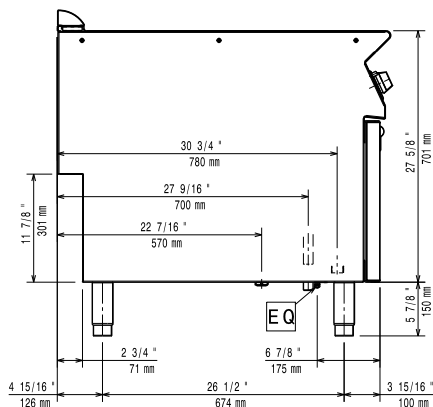
- Tömítő egységcsomag illesztésekhez PNC 206086
- 4 kerék, 2 forgó, fékkel (700/900XP). Kötelező hozzárendelni a megfelelő méretű "Tartóelem lábakhoz vagy kerekekhez" tartozékot PNC 206135
- Karimás láb kit PNC 206136
- Elülső védőszalag beton installációhoz, 400 mm PNC 206147
- Elülső védőszalag beton installációhoz, 800 mm PNC 206148
- Elülső védőszalag beton installációhoz, 1000 mm PNC 206150
- Elülső védőszalag beton installációhoz, 1200 mm PNC 206151
- Elülső védőszalag beton installációhoz, 1600 mm PNC 206152
- 2 OLDALI VÉDŐSZA. LÁBAZATI INST.-HOZ,900 PNC 206157
- Elülső védőszalag, 400 mm (hűtött/fagyasztott pulthoz nem) PNC 206175
- Elülső védőszalag, 800 mm (hűtött/fagyasztott pulthoz nem) PNC 206176
- Elülső védőszalag, 1000 mm (hűtött/fagyasztott pulthoz nem) PNC 206177
- Elülső védőszalag, 1200 mm (hűtött/fagyasztott pulthoz nem) PNC 206178
- Elülső védőszalag, 1600 mm (hűtött/fagyasztott pulthoz nem) PNC 206179
- Védőszalag pár (nem hűtött/fagyasztott pulthoz) PNC 206180
- 2 panel szerviz alagúthoz, szimpla installációhoz PNC 206181
- Fedő és fedőtartó 40 literes tésztafőzőhöz PNC 206190
- 2 panel szerviz alagúthoz, back to back installációhoz PNC 206202
- 4 láb kit betonra telepítéshez (kivétel: 900-as szabadonálló grillhez) PNC 206210
- Ergonomikus kosár szett 40 literes tésztafőzőhöz PNC 206233
- 1 db ergonomikus kosár 40 literes tésztafőzőhöz PNC 206237
- Fenéklemez 40 literes tésztafőzőhöz PNC 206238
- Kémény felhajtás, 400mm PNC 206303
- Hátsó fogantyú, 800mm, Marine PNC 206308
- Hátsó fogantyú, 1200mm, Marine PNC 206309
- Energia megtakarító berendezés tésztafőzőhöz PNC 206344
- Ajtó nyitott tárolószekrényhez PNC 206350
- Automata, programozható kosáremelő rendszer 40 literes tésztafőzőhöz, 3 emelő PNC 206353
- Tartóelem kerekekhez, olajsütőkhöz (900XP) PNC 206372
- Hátsó panel - 600mm (700/900XP) PNC 206373
- Hátsó panel - 800mm (700/900XP) PNC 206374
- Hátsó panel - 1000mm (700/900XP) PNC 206375
- Hátsó panel - 1200mm (700/900XP) PNC 206376

- Tartó keret 2 tésztafőző kosárhoz (900XP) PNC 206395
- Kémény rácsháló, 400mm (700XP/900) PNC 206400
- 2 kosár (bal és jobb) 40 literes tésztafőzőhöz PNC 206433
- Oldalsó fogantyú jobb/bal PNC 216044
- Elülső fogantyú, 400 mm PNC 216046
- Elülső fogantyú, 800 mm PNC 216047
- Elülső fogantyú, 1200 mm PNC 216049
- Elülső fogantyú, 1600 mm PNC 216050
- 2 oldalpanel szabadonálló készülékekhez PNC 216134
- Széles fogantyú - adagoló, 400mm PNC 216185
- Széles fogantyú - adagoló, 800mm PNC 216186
- 3x1/3GN kosár 40 literes tésztafőzőhöz PNC 927210
- 2x1/2GN kosár 40 literes tésztafőzőhöz PNC 927211
- 3 kör alakú kosár, d=181mm, 40 literes tésztafőzőhöz (927219-el együtt kell megrendelni.) PNC 927212
- 6 kör alakú kosár 40 literes tésztafőzőhöz (927219-el együtt kell megrendelni.) PNC 927213
- 1x1/1GN kosár, 40literes tésztafőzőhöz PNC 927216
- Rácstartó 40 literes tésztafőzőhöz való kör alakú kosárhoz PNC 927219
- Felső tartó keret 6 db kör alakú kosárhoz, 40 literes tésztafőzőkhöz (alternatíva a 927219-re 6db kosárhoz) PNC 960644

Előlnézet

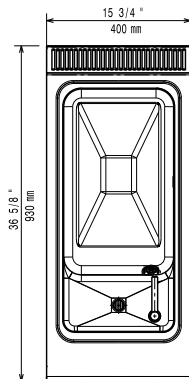


Oldalnézet



- D = Leürítés
 EI = Elektromos csatlakozás
 EQ = Ekvipotenciális csavar
 WI = Víz bemenet

Felülnézet



Elektromos

Tápfeszültség:	380-400 V/3N ph/50-60 Hz
Előkészítve:	
Felvett teljesítmény:	10 kW
Összes Watt:	10 kW

Víz:

Teljes keménység:	5-50 ppm
Az Electrolux Professional lágyvíz használatát javasolja. Kérjük, a részletes vízminőséggel kapcsolatos információkért olvassa el a használati utasítást.	
Leürítés "D":	1"
Bejövő hidegvíz cső méret:	3/4"

Installáció:

Ha a készülék hőmérsékletre érzékeny bútor/fal mellé kerül, akkor egy min. 150 mm-es biztonsági rést kell hagyni a kettő között, vagy a megfelelő szigetelő anyagot kell alkalmazni.

Technikai információ:

Hasznos medence méretek (szélesség):	300 mm
Hasznos medence méretek (magasság):	260 mm
Hasznos medence méretek (mélység):	520 mm
Medence kapacitás (MAX):	40 lt MAX
Nettó súly:	62 kg
Szállítási súly:	57 kg
Szállítási magasság:	1070 mm
Szállítási szélesség:	460 mm
Szállítási mélység:	1020 mm
Szállítási térfogat:	0.5 m ³
Tanúsítvány	EPC91S